

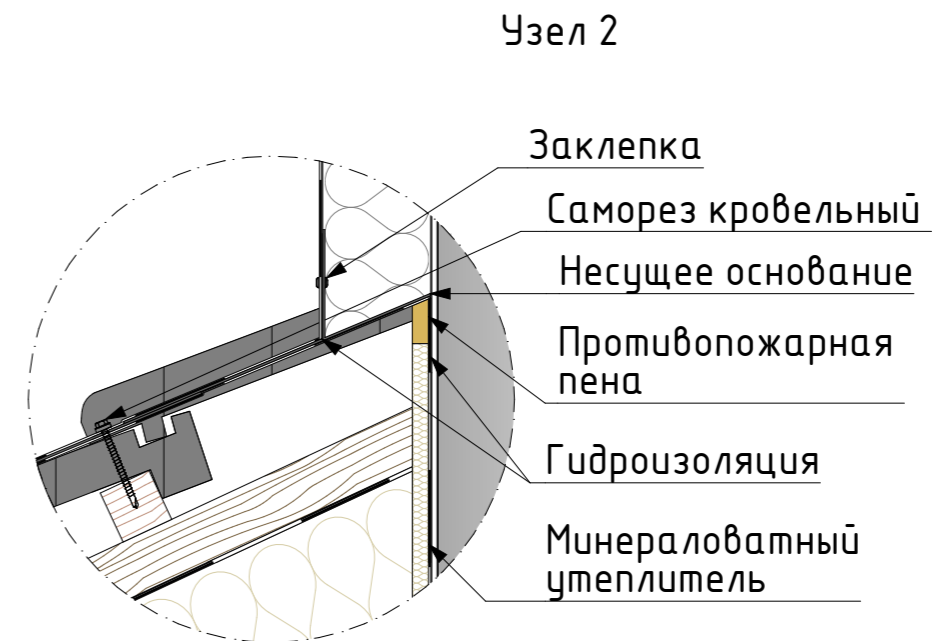
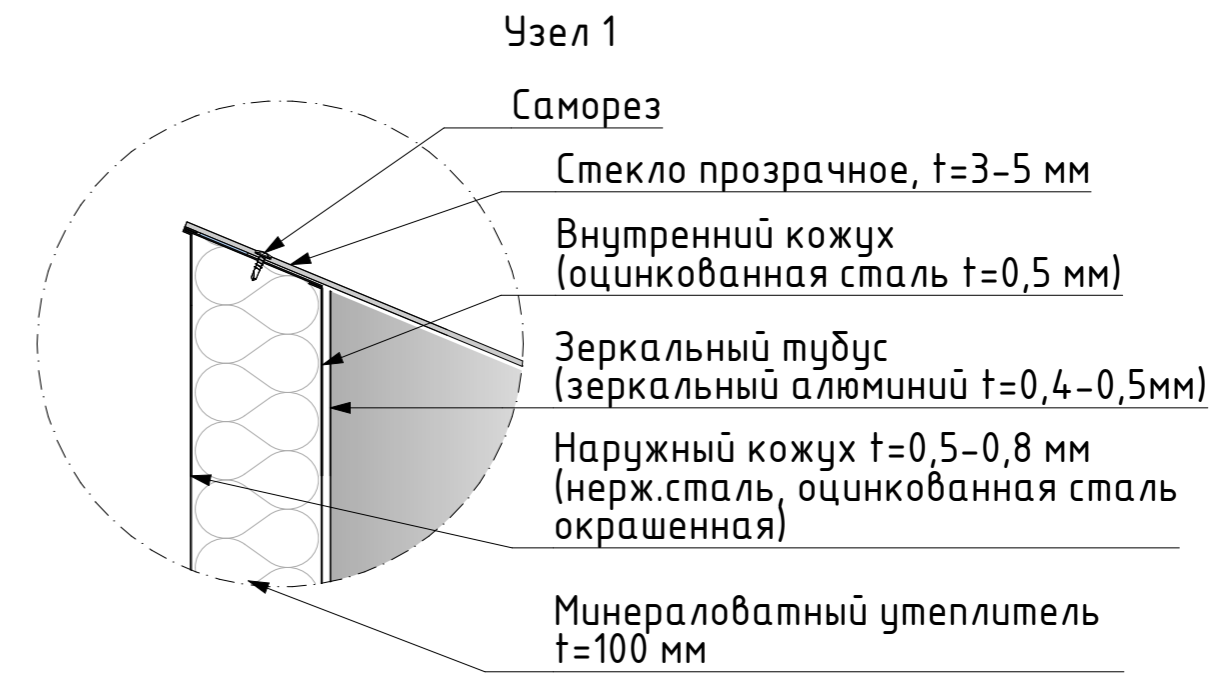
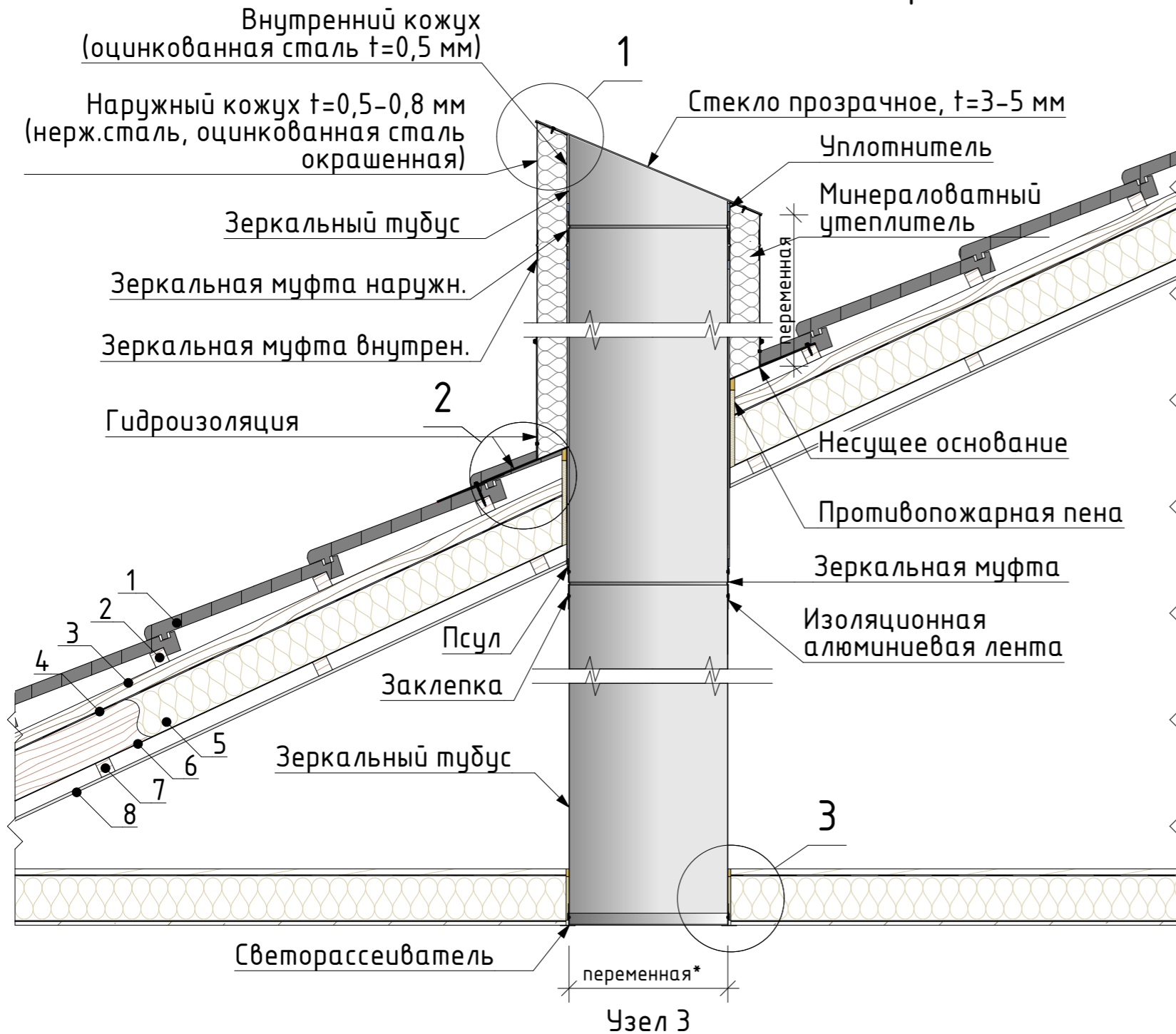
КРОВЛЯ ИЗ КЕРАМИЧЕСКОЙ ЧЕРЕПИЦЫ

ТЕХНИЧЕСКАЯ КАРТА ИЗДЕЛИЯ НА УСТАНОВКУ

Система солнечного освещения- световод.

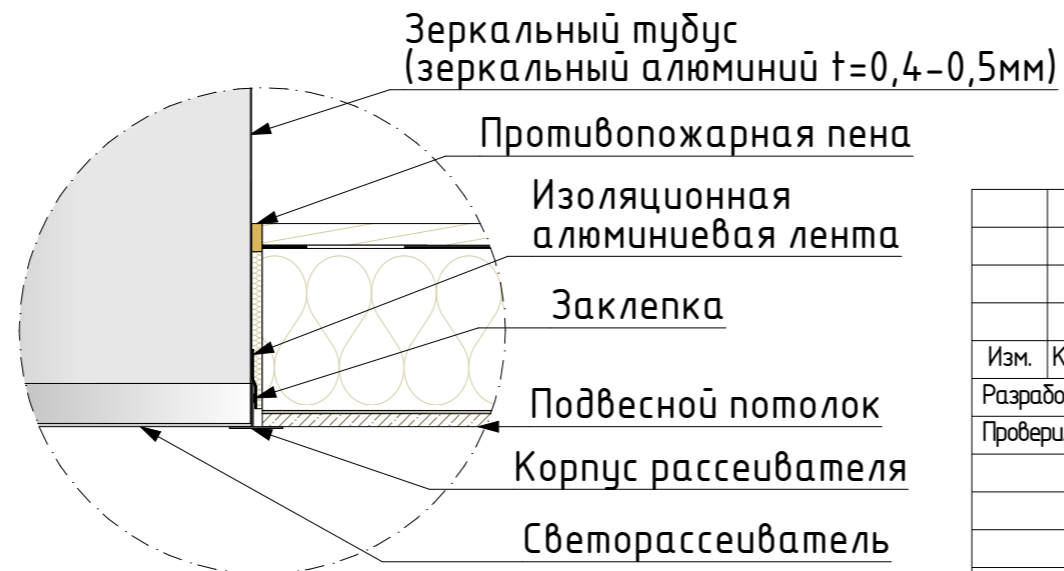
ССО Svetlovod Lite 300 / 450

Разрез световода. Узлы




Вариант конструкции кровли:

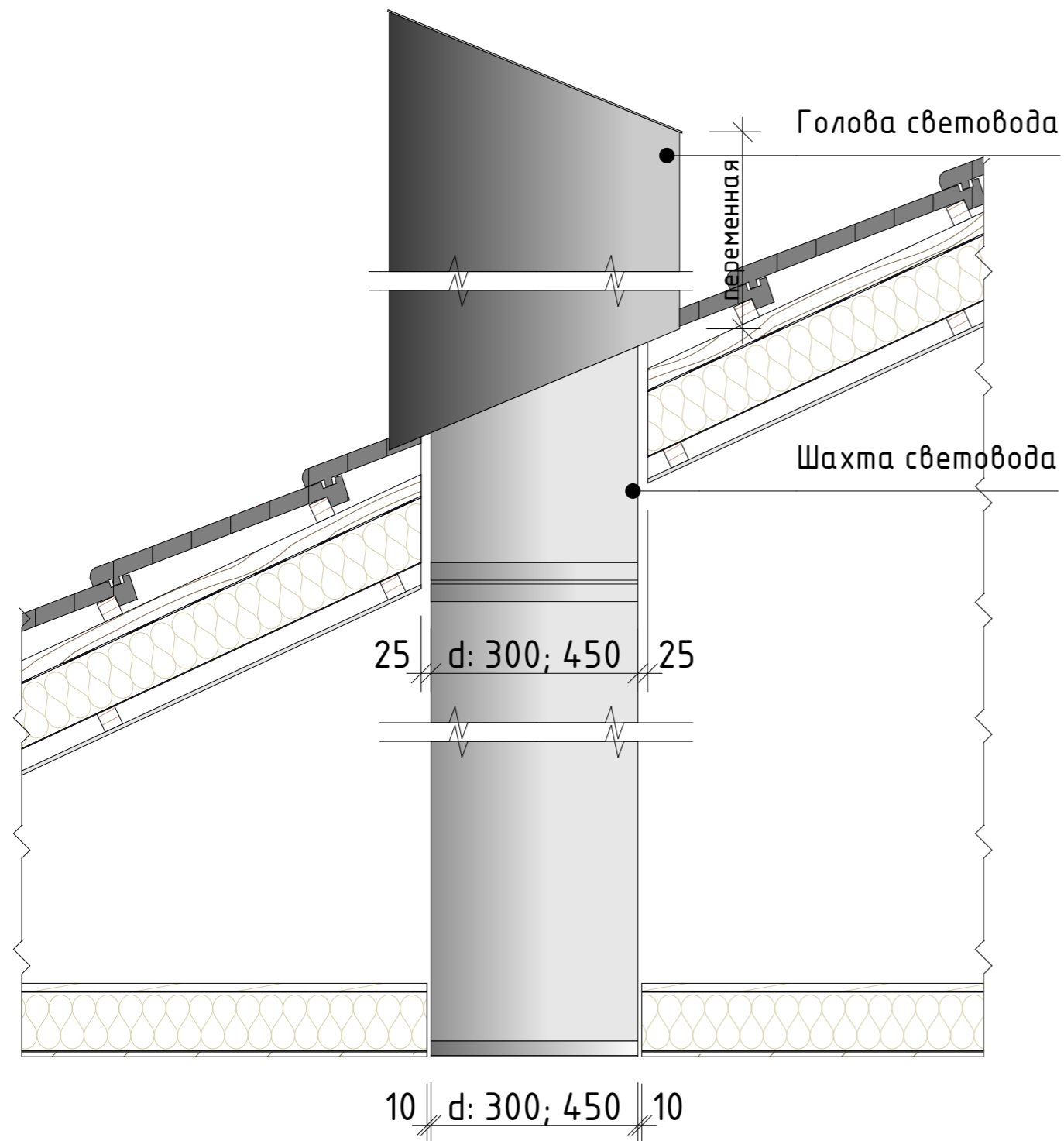
1. Кровельное покрытие – керамическая черепица
2. Контробрешетка
3. Деревянная обрешетка
4. Мембрана
5. Стропильная нога/тепло-, звукоизоляция
6. Пароизоляция
7. Деревянные направляющие
8. Внутренняя обшивка



Примечание: Данная система применима для угла наклона кровли 20–35°

Изм.	Колуч.	Лист	№Док.	Подп.	Дата	Кровля из керамической черепицы Техническая карта изделия на установку			
Разработал	Дядькина К.А					Системы солнечного освещения Svetlovod Lite	Стадия	Лист	Листов
Проверил	Уланов Е.Ю						П	1	6
Разрез световода. Узлы						 SVETLOVOD ИННОВАЦИОННЫЙ ПОДХОД К ОСВЕЩЕНИЮ			

I Этап. Подготовка технического отверстия



Общая последовательность действий:

1. Для выявления точного места установки световода, необходимо пробить маяк в чистовом потолке, затем по отвесу пробить маяк в основном перекрытии.
2. Вырезать отверстие в несущей конструкции кровли в соответствии с монтируемой системой из табл. 1
3. Вырезать отверстие в подвесном потолке. Диаметр отверстия в соответствии с монтируемой системой из табл. 1

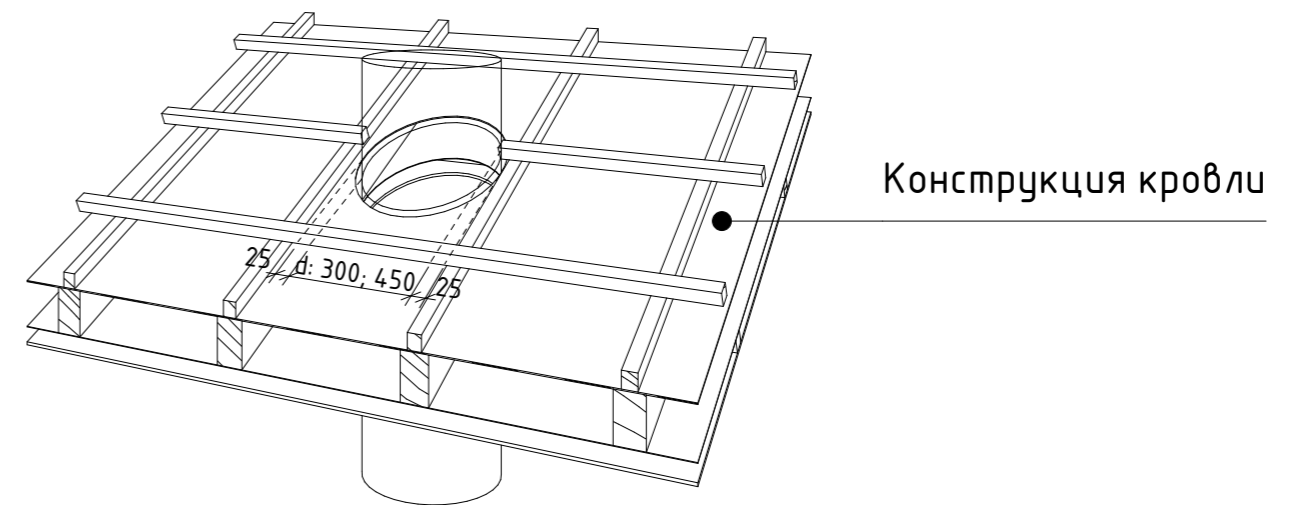


Таблица 1

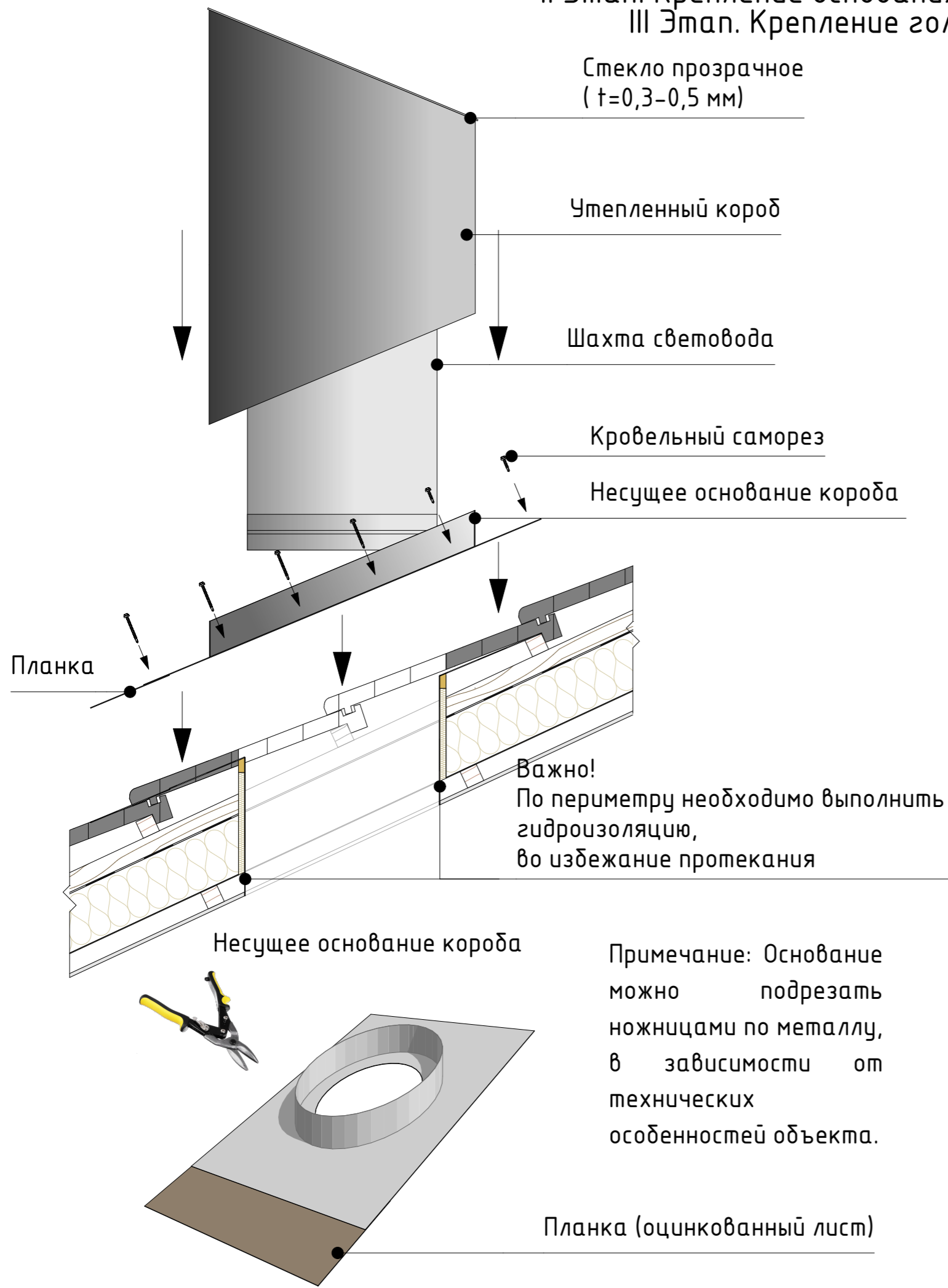
Спецификация изделий			
№	Наименование системы	Диаметр отверстия в несущей конструкции кровли, мм	Диаметр отверстия подвесного потолка, мм
1	SV 300	350	320
2	SV 450	500	470

Примечание:

В таблице указаны стандартные диаметры ССО Svetlovod Lite (при технических особенностях объема существует возможность применить индивидуальные диаметры).

Изм.	Колуч.	Лист	№Док.	Подп.	Дата	Кровля из керамической черепицы Техническая карта изделия на установку			
Разработал	Дядькина К.А					Системы солнечного освещения Svetlovod Lite	Стадия	Лист	Листов
Проверил	Уланов Е.Ю						П	2	6
						I Этап. Подготовка технического отверстия			

II Этап. Крепление основания к несущему покрытию
 III Этап. Крепление головы к основанию



Примечание: Основание можно подрезать ножницами по металлу, в зависимости от технических особенностей объекта.

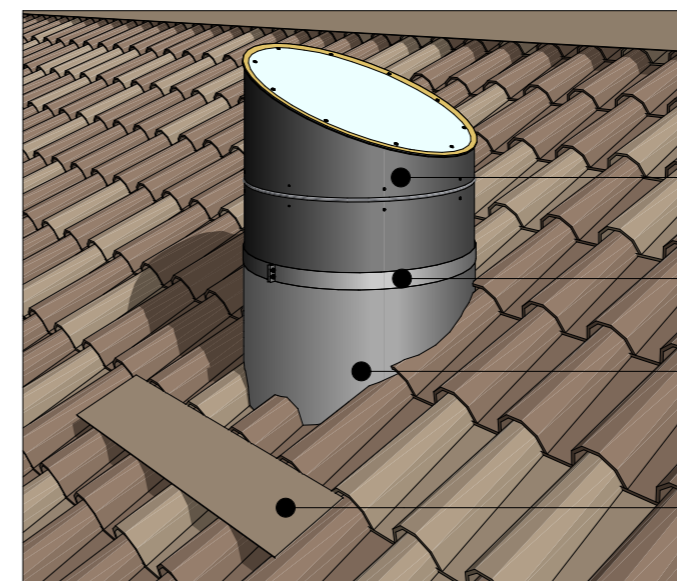
Общая последовательность действий:

1. Основание короба отцентровать с подготовленным отверстием в несущей конструкции кровли
2. Закрепить несущее основание на кровельные саморезы или дюбель-гвозди. Количество крепежных элементов смотреть в табл. 2
3. Голову и шахту световода вставить в основание и закрепить на заклепки. Количество крепежных элементов смотреть в табл. 2

Таблица 2

Спецификация изделий			
№	Наименование системы	Кол-во кровельных саморезов (дюбель-гвоздей) для крепежа основания, шт	Кол-во заклепок для крепежа головы к основанию, шт
1	SV 300	4-8*	8
2	SV 450	5-10*	10

*В зависимости от тех.особенностей объекта



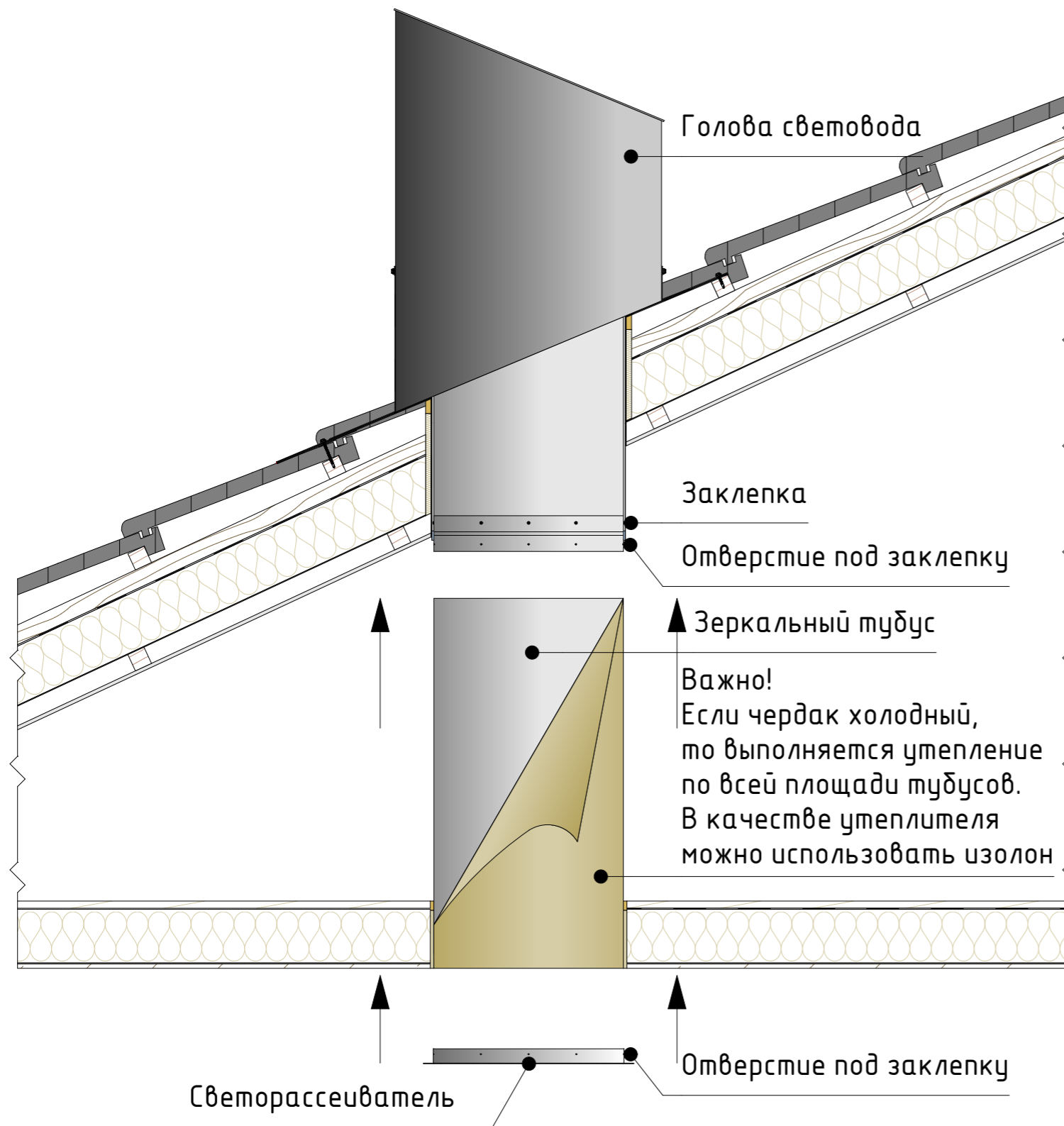
- Голова световода
- Червячный хомут
- Гидроизоляция
- Планка (оцинкованный лист)

Примечание:

Для надежной защиты от осадков рекомендуется установить планку из оцинкованного листа. Она крепится к несущему основанию короба

Изм.	Колуч.	Лист	№Док.	Подп.	Дата	Кровля из керамической черепицы Техническая карта изделия на установку			
Разработал	Дядькина К.А					Системы солнечного освещения Svetlovod Lite	Стадия	Лист	Листов
Проверил	Уланов Е.Ю						П	3	6
II Этап. Крепление основания к несущему покрытию.						 SVETLOVOD ИННОВАЦИОННЫЙ ПОДХОД К ОСВЕЩЕНИЮ			
III Этап. Крепление головы к основанию									

IV Этап. Монтаж зеркальных тубусов и светорассеивателя



Монтаж зеркальных тубусов

Общая последовательность действий:

1. Между собой зеркальные тубусы соединить с помощью муфт на заклепки.
2. Стыки загерметизировать изоляционной алюминиевой лентой в два слоя.

Установка светорассеивателя

Общая последовательность действий:

1. Установить корпус рассеивателя в подготовленное отверстие;
2. Закрепить корпус с помощью саморезов или заклепок.
3. Соединение корпуса рассеивателя с зеркальным тубусом изолировать алюминиевой лентой.

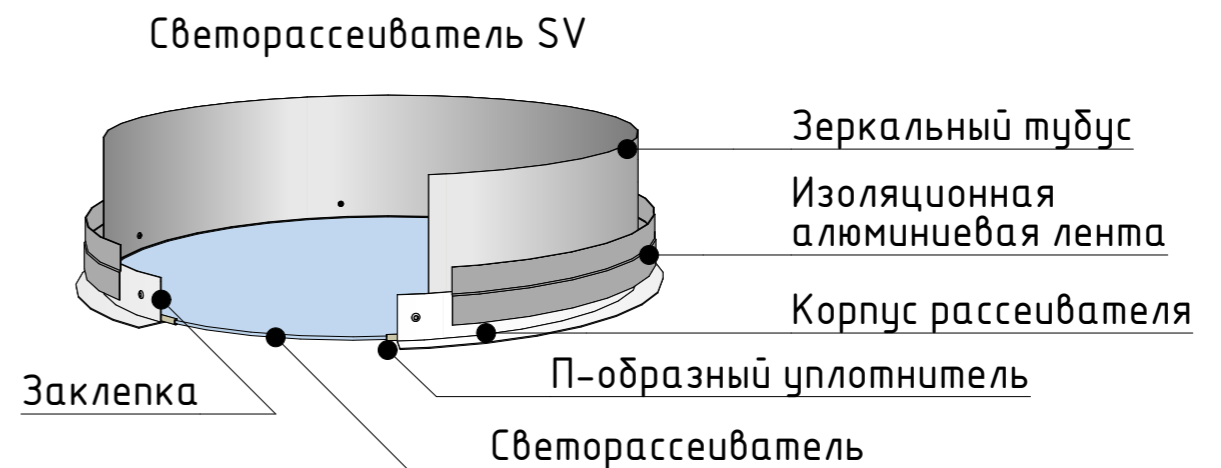


Таблица 3

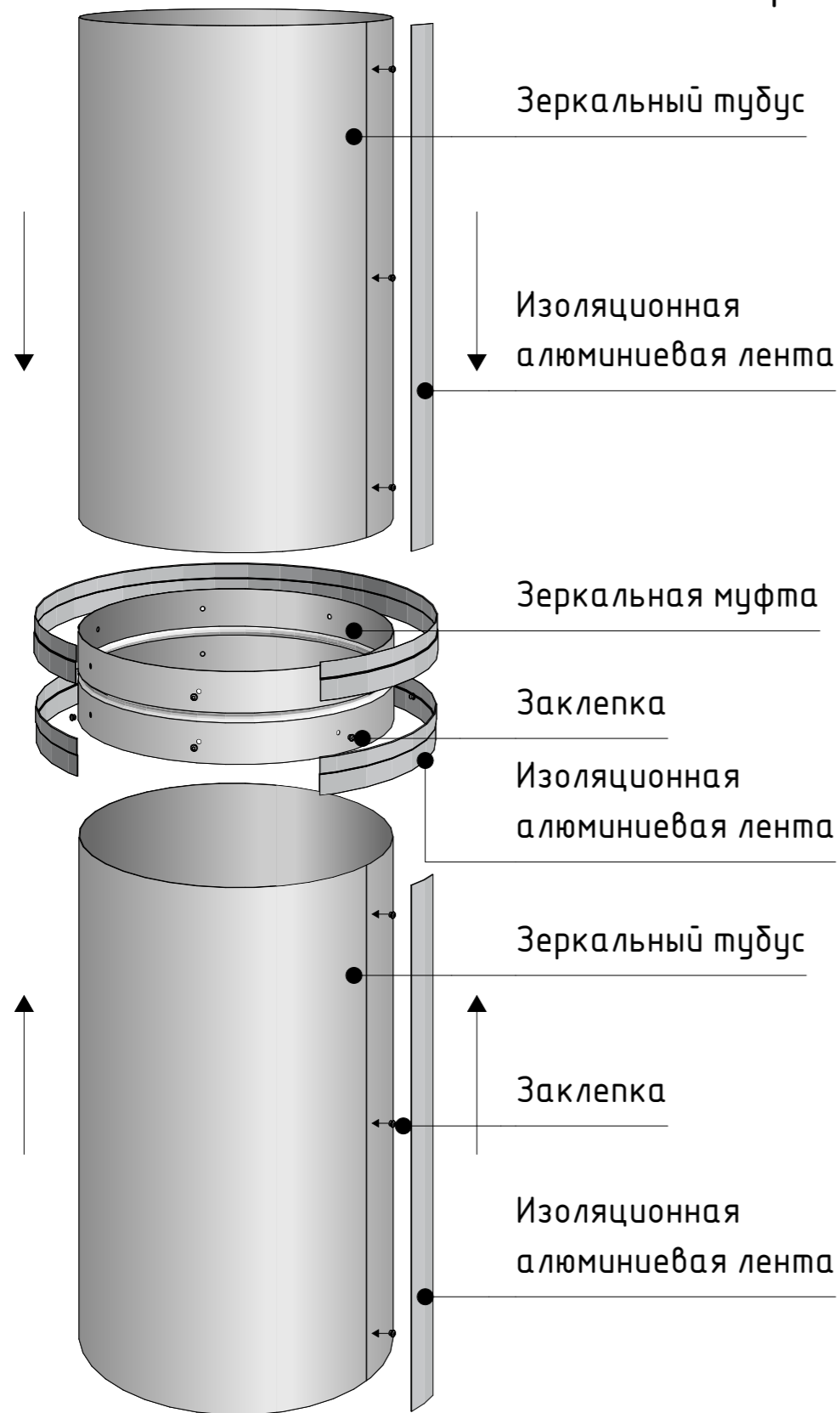
Спецификация изделий		
№	Наименование системы	Кол-во саморезов (заклепок) для крепежа корпуса рассеивателя
1	SV 300	8
2	SV 450	10

Кровля из керамической черепицы						Техническая карта изделия на установку			
Изм.	Кол.уч.	Лист	№Док.	Подп.	Дата	Системы солнечного освещения Svetlovod Lite	Стадия	Лист	Листов
Разработал			Дядькина К.А				Системы солнечного освещения Svetlovod Lite	П	4
Проверил			Уланов Е.Ю						
IV Этап. Монтаж зеркальных тубусов и светорассеивателя									

Примечание:

1. Светорассеиватель поставляется в собранном виде;
2. Для соблюдения высокой пылеизолирующей способности светорассеиватель изготавливается с уплотнителем. По периметру светорассеивателя нанесен П-образный уплотнитель, вставленный в корпус рассеивателя.

Сборка зеркальных тубусов и угловых отводов



Общая последовательность действий:

1. Тубус закрепить заклепками;
2. Стык герметизировать изоляционной алюминиевой лентой. Между собой зеркальные тубусы соединяются с помощью муфт на заклепки. Стыки так же герметизировать алюминиевой лентой в два слоя.

Зеркальный угловой отвод

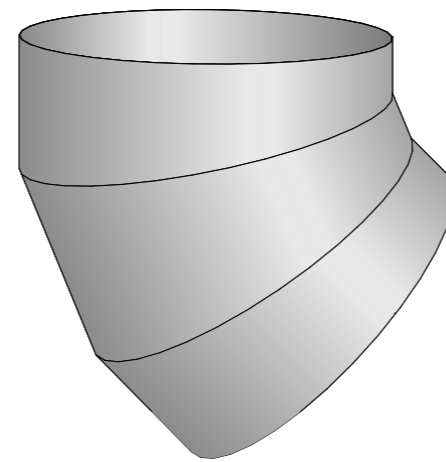
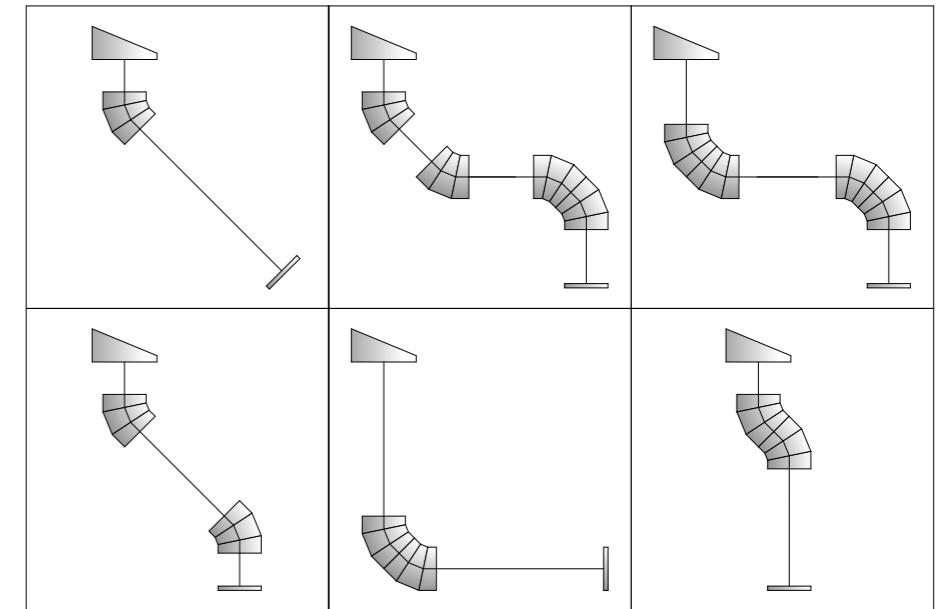


Схема устройства световода с угловыми отводами




При отсутствии возможности установки световой трубы по прямой линии (перпендикулярно относительно плоскостей корпуса и рассеивателя) используются зеркальные угловые отводы.

Угол поворота стандартного зеркального углового отвода находится в диапазоне $0^\circ - 45^\circ$. Как правило, используется два угловых адаптера (см. "Схему устройства световода с угловыми отводами").

Примечание:

Зеркальная поверхность тубусов защищена пленкой синего цвета. Важно! Защитную пленку снимать перед монтажом последующего тубуса, во избежание заляпанных поверхностей и осадки пыли:

- по периметру стыка аккуратно пройтись канцелярским ножом;
- начинать снимать пленку сверху вниз (во избежание заляпанных поверхностей).

						Кровля из керамической черепицы Техническая карта изделия на установку			
Изм.	Кол.уч.	Лист	№Док.	Подп.	Дата	Системы солнечного освещения Svetlovod Lite	Стадия	Лист	Листов
Разработал	Дядькина К.А						П	5	6
Проверил	Уланов Е.Ю					Сборка зеркальных тубусов и угловых отводов	 SVETLOVOD <small>ИННОВАЦИОННЫЙ ПОДХОД К ОСВЕЩЕНИЮ</small>		

Приложение 1. Требования и рекомендации по установке

1. Рекомендации

Для монтажа ССО необходимо:

- Подготовить отверстия в кровле и перекрытиях. (В соответствии с СП 20.13330.2016 "Нагрузки и воздействия");
- Проверить комплектацию системы и ее состояние. Высота внешнего кожуха зависит от толщины снежного покрова в зимнее время (СП 131.13330.2012 "Строительная климатология", СП 60.13330.2016 "Отопление, вентиляция и кондиционирование воздуха")

2. Монтаж ССО

- Монтаж световодов производится согласно данной технической карте изделия на установку;
 - Голова световода поставляется в полной заводской готовности;
 - При большой длине световода, световые шахты собираются сегментами и прикрепляются уже по месту. При небольшой протяженности световода (2-3 тубуса) можно собрать всю световую шахту и монтировать ее в сборе;
 - Тубусы помещаются в проем и закрепляются в межэтажных перекрытиях (Если ССО проходит более одного этажа);
- Важно! На внутренней поверхности зеркальных тубусов присутствует защитная пленка синего цвета, которую необходимо снимать в процессе монтажа световодов. Для предотвращения осадки пыли на внутренней поверхности тубуса, пленка с последней трубы снимается на последнем этапе монтажа (установка светорассеивателя). Пленкой, снятой с труб заглушают торец последнего тубуса, это предотвращает циркуляцию пыльного воздуха внутри и сохраняет поверхность чистой перед последующими работами. Таким образом собранная шахта является герметичной (все швы проклеиваются изоляционной алюминиевой лентой);
- Если шахта световода проходит через неутепленное чердачное пространство, то после монтажа она утепляется пенополиэтиленовой изоляцией (например, "изолон"), аналогами или минераловатной теплоизоляцией;
 - В помещениях, где по нормам требуется обеспечить огнезащиту, применяется теплоогнезащита "Firestill";
 - В зависимости от назначения помещения дополнительно проводится обшивка световода коробом.

3. Обязательные требования


- Система солнечного освещения ССО Svetlovod Lite в сборке должна быть полностью герметична. Это достигается при помощи уплотнителя и изоляционной алюминиевой ленты. В случае невыполнения этого требования возможно попадание пыли и выпадение конденсата;
- Снятие пленки с внутренней поверхности тубусов нельзя производить в пыльных помещениях;
- Зеркальные тубусы запрещается хранить в помещении с прямым попаданием солнечных лучей, во избежание припекаания пленки к тубусу.

4. Транспортировка

- Транспортировка световода допускается любым видом транспорта, обеспечивающим сохранность изделий от механических повреждений;
- Изготовитель не несет ответственности за транспортные повреждения ССО.

5. Хранение

- ССО должны храниться в закрытом помещении или под навесом и быть защищены от воздействия влаги и химических веществ, вызывающих коррозию;
- Запрещается подвергать ССО механическому воздействию.

Изм.	Колуч.	Лист	№Док.	Подп.	Дата	Кровля из керамической черепицы Техническая карта изделия на установку			
Разработал	Дядькина К.А					Системы солнечного освещения Svetlovod Lite	Стадия	Лист	Листов
Проверил	Уланов Е.Ю						П	6	6
						Приложение 1. Требования и рекомендации по установке	 SVETLOVOD <small>ИННОВАЦИОННЫЙ ПОДХОД К ОСВЕЩЕНИЮ</small>		